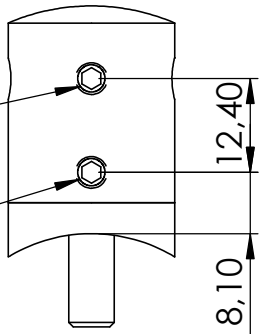


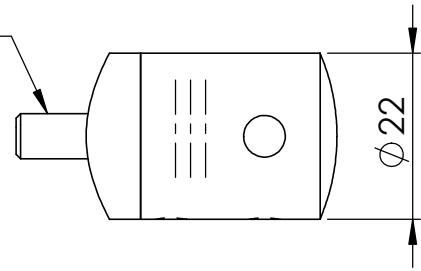
DIN 914  
M5x8

DIN 914  
M5x5



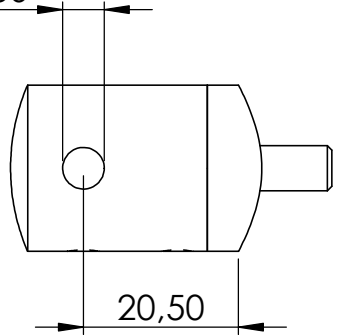
12,40  
8,10

DIN 7991  
M6x25

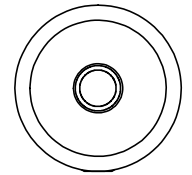
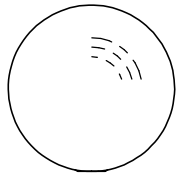


$\phi 22$

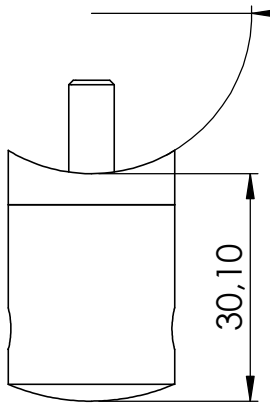
$\phi 5,50$



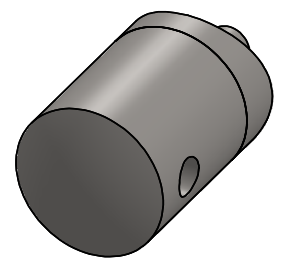
20,50

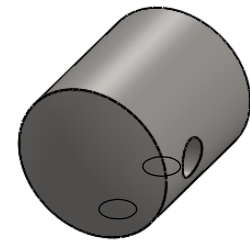
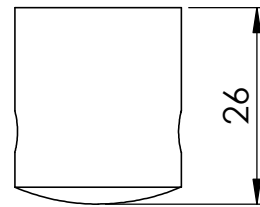
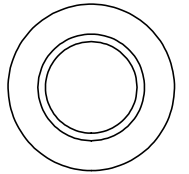
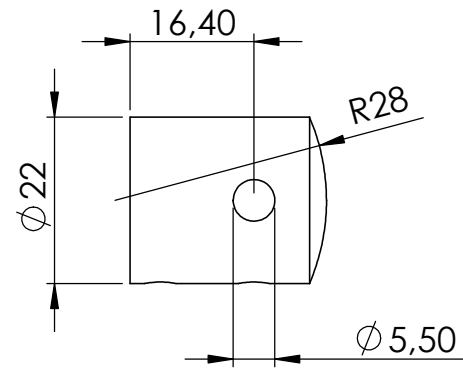
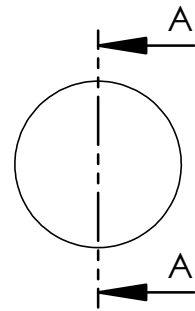
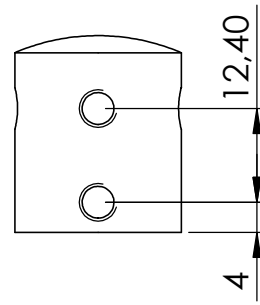
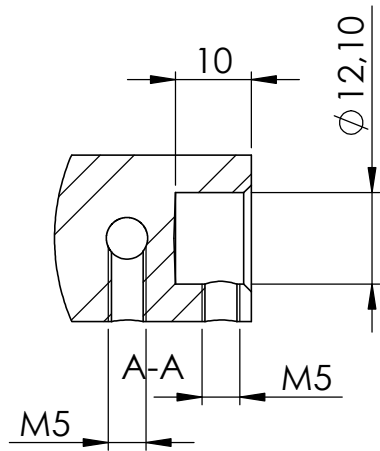


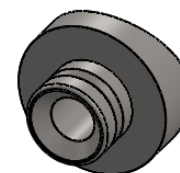
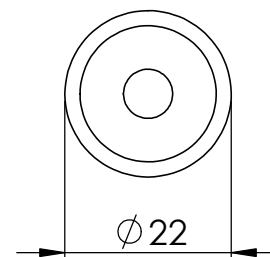
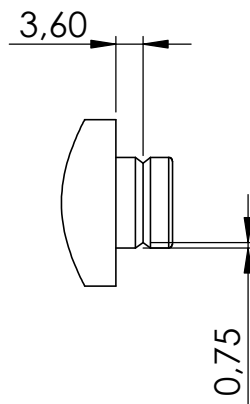
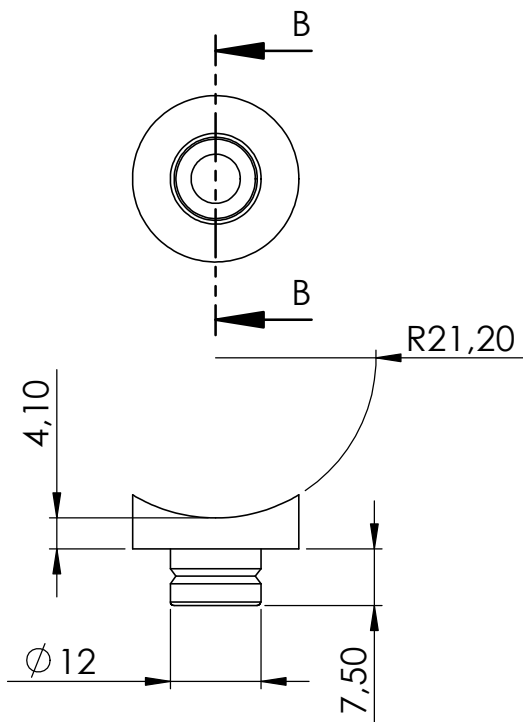
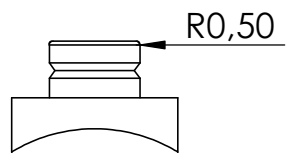
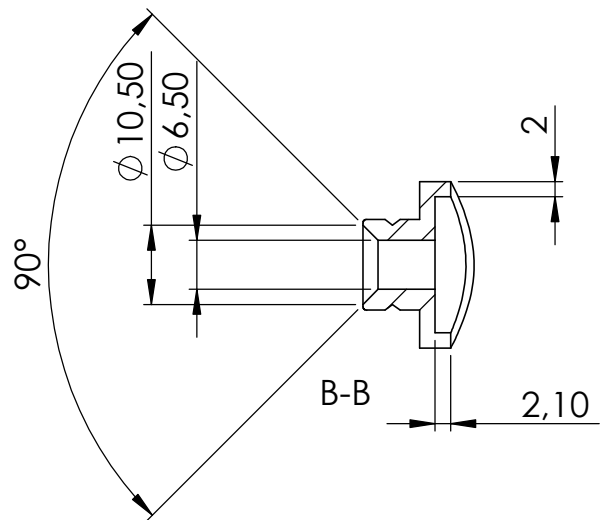
R21,20



30,10







4	DIN 914 M5x5	1
5	DIN7991 M6x25	1

