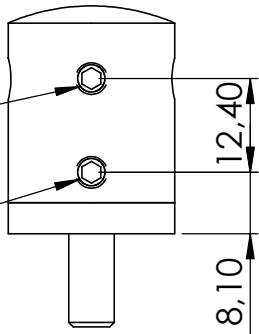


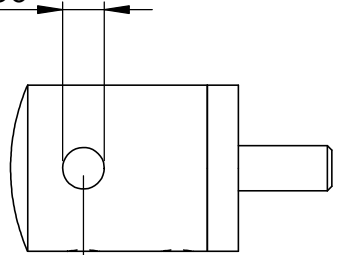
DIN 914  
M5x8

DIN 914  
M5x5

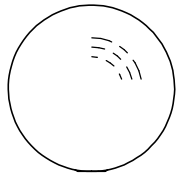


12,40  
8,10

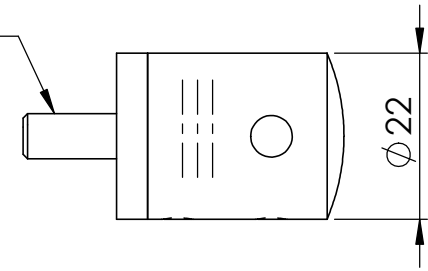
$\phi 5,50$



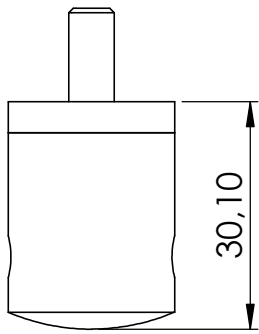
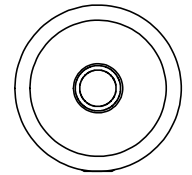
20,50



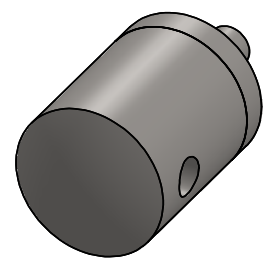
DIN 7991  
M6x25

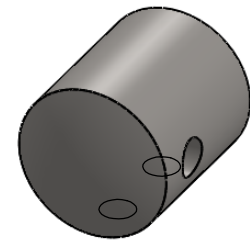
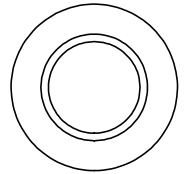
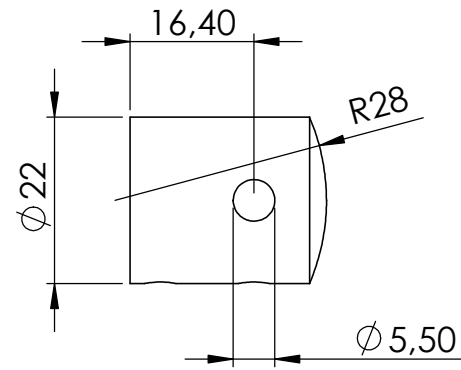
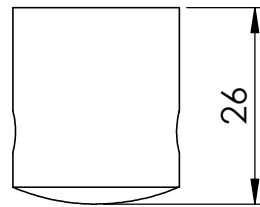
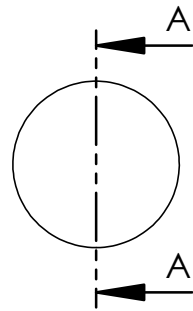
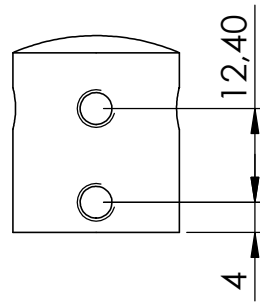
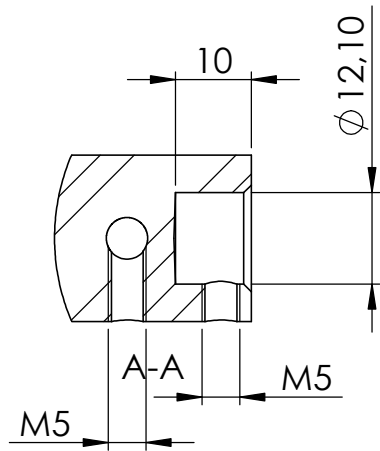


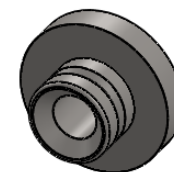
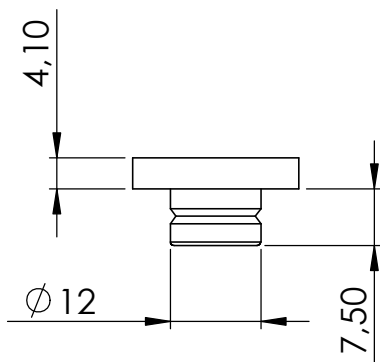
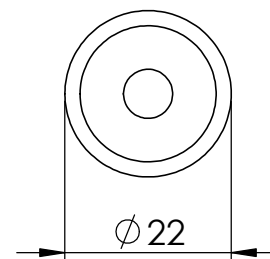
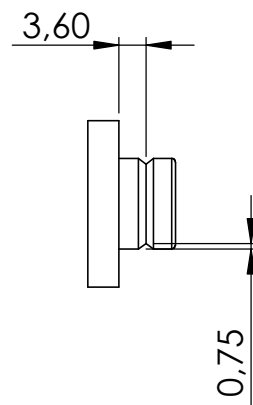
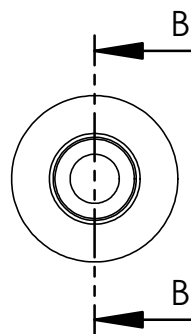
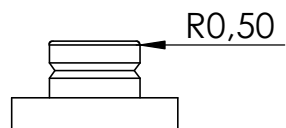
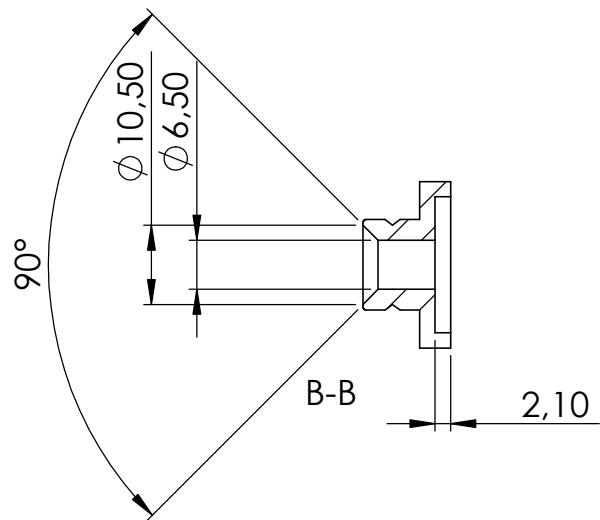
$\phi 22$



30,10







4	DIN 914 M5x5	1
5	DIN7991 M6x25	1

