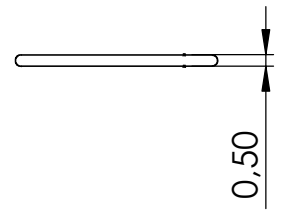
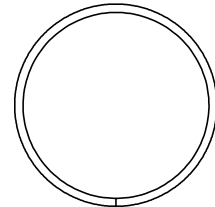
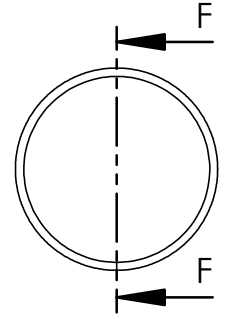
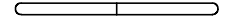
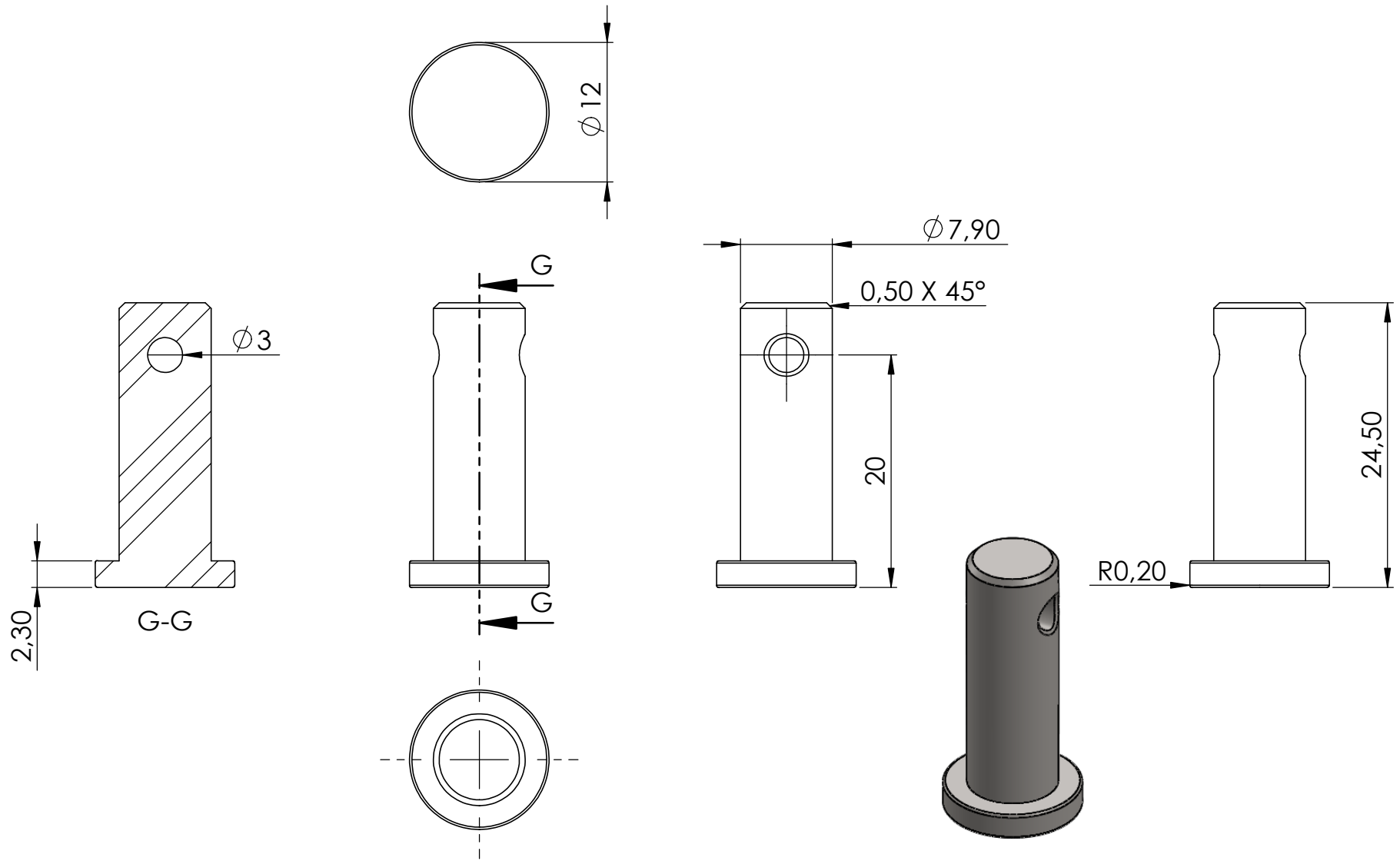
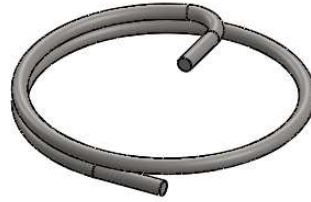
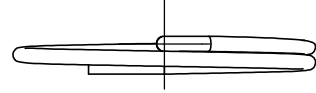
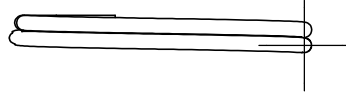
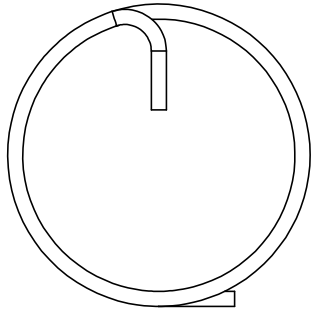
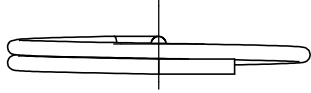
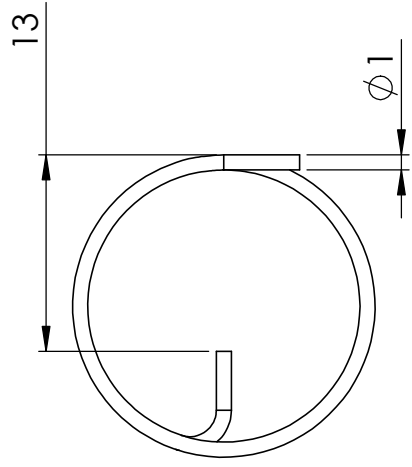


F-F







4	10150005 Teil5	1
5	10150005 Teil6	1
6	10150005 Teil7	1
7	10150005 Teil7	1
8	10150005 Teil1	1

