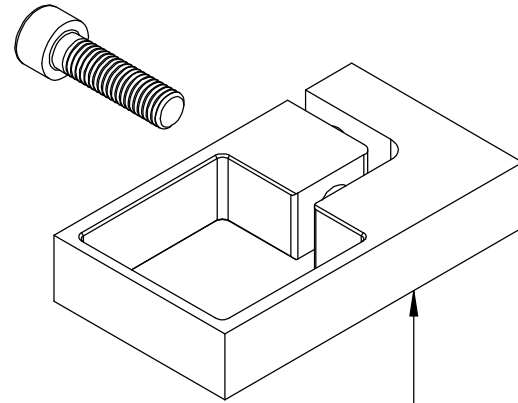
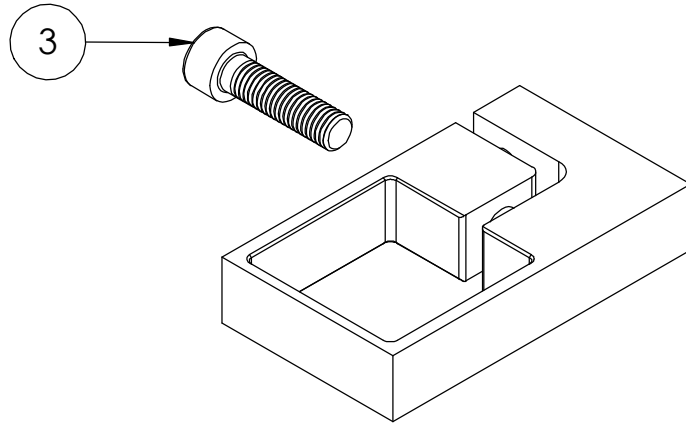


4

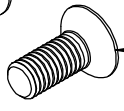
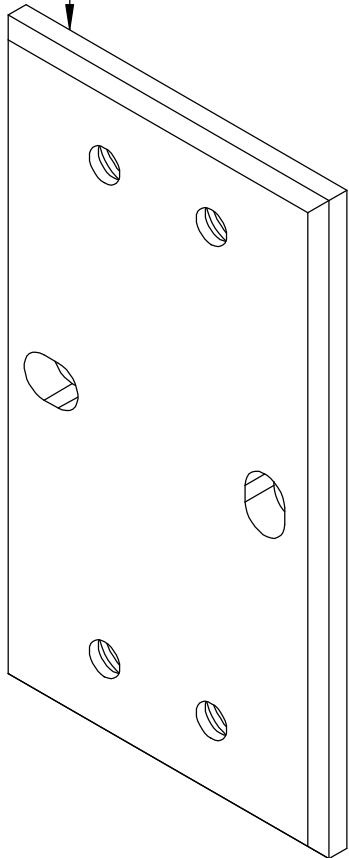
DIN 7991 - M8 x 20 ---  
20S

4



2

1



4

