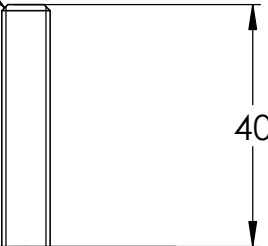


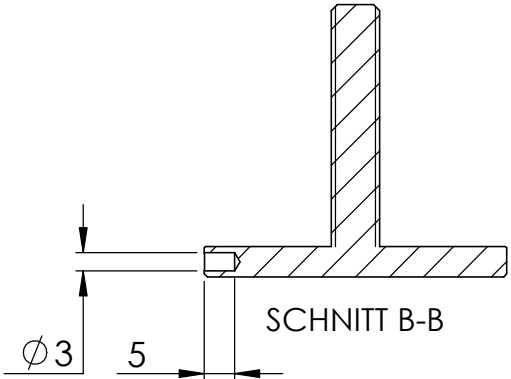
1 X 45°



40

0,20 X 45°

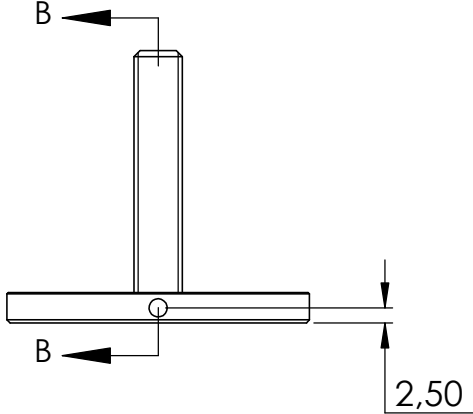
0,50 X 45°



Ø3

5

SCHNITT B-B

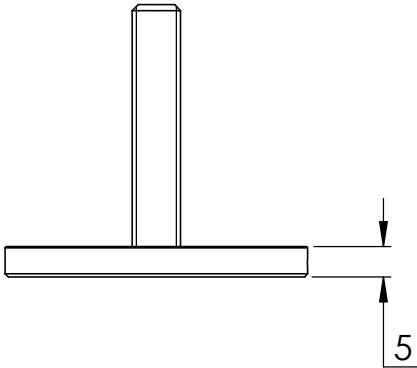


B

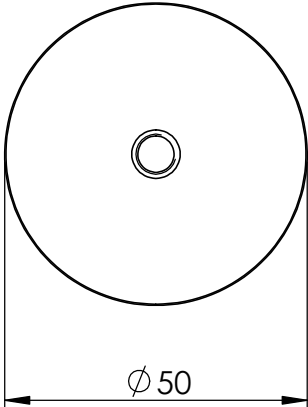
B

2,50

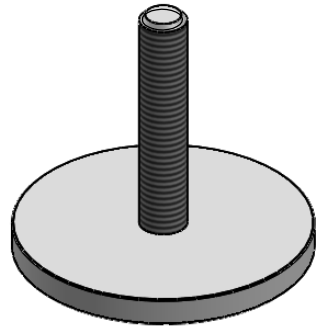
M8

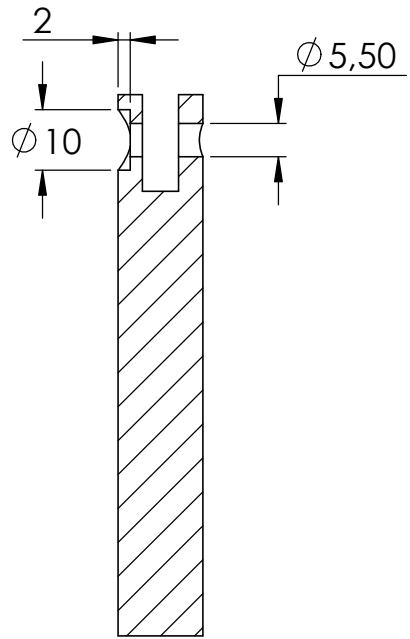


5

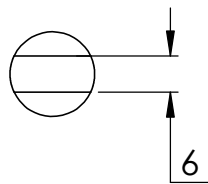
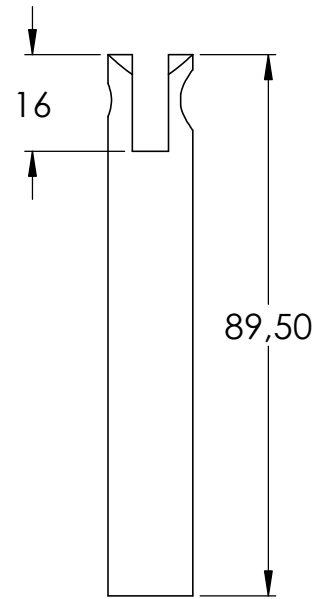
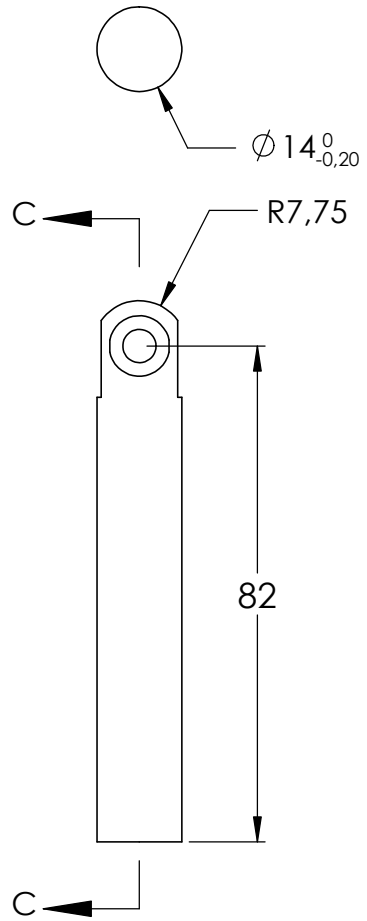


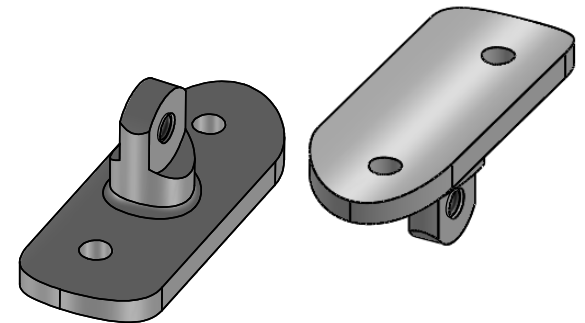
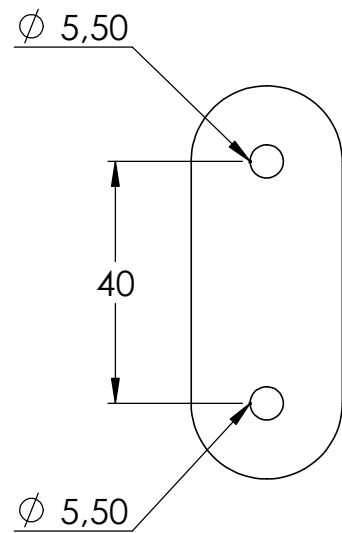
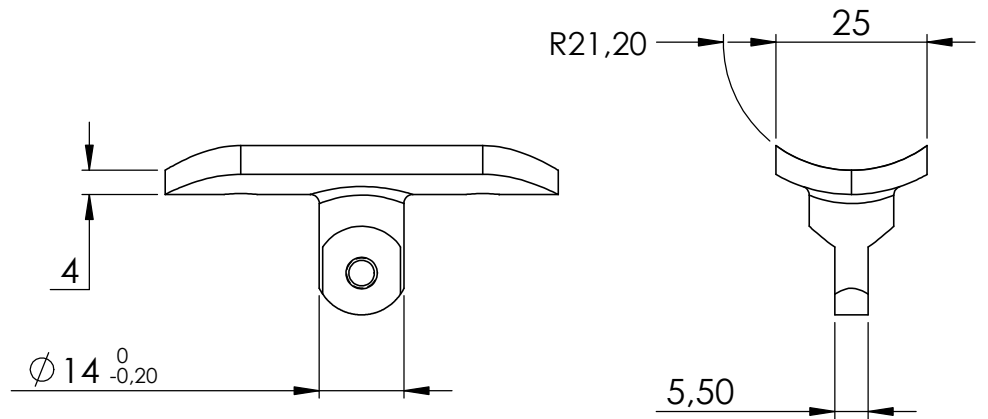
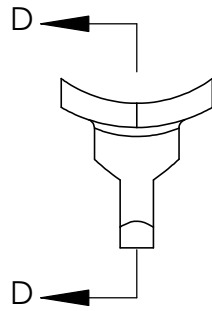
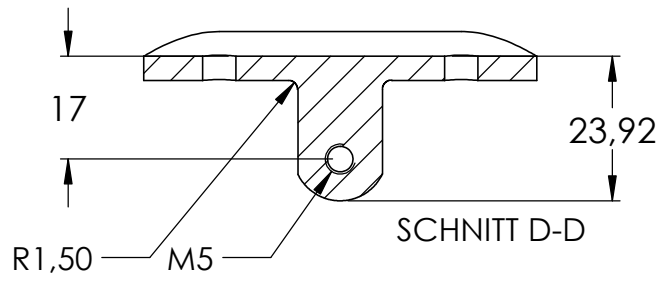
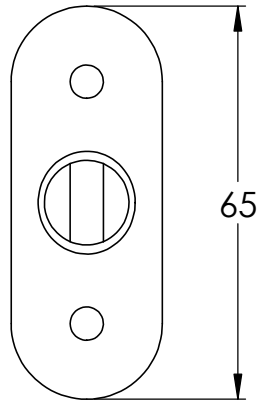
Ø50

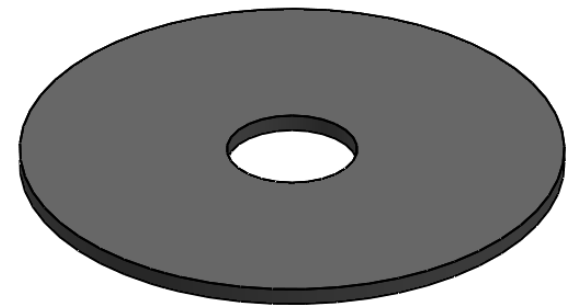
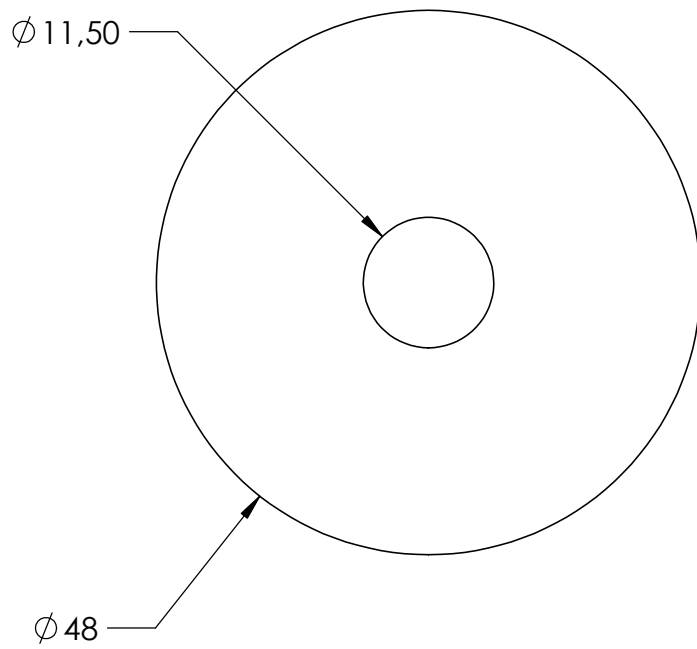
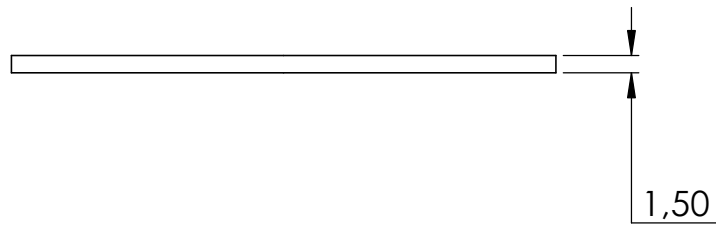


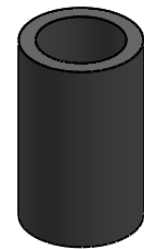
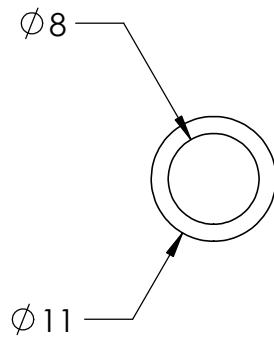
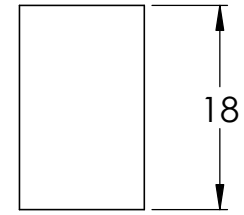
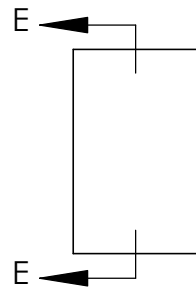
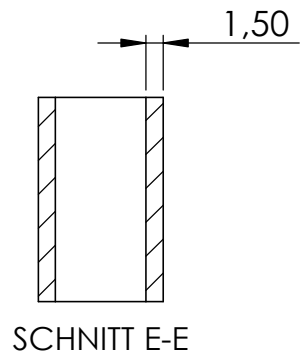


SCHNITT C-C









4	50353-240 Teil4	1
5	DIN 913 M5x5	1
6	50353-240 Teil5	2
7	50353-240 Teil6	1
8	DIN 7380 M5x12	1

