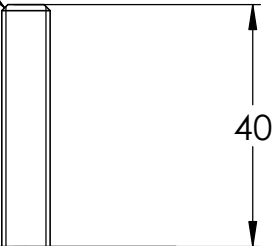
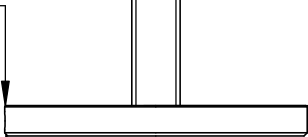


1 X 45°

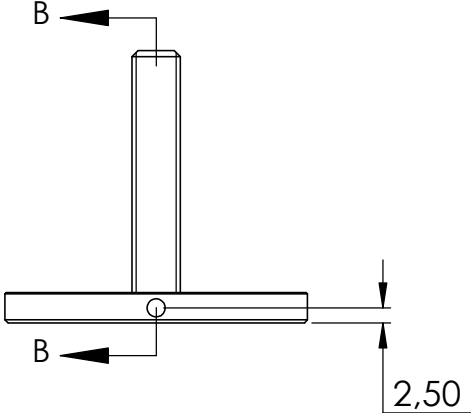


40

0,20 X 45°

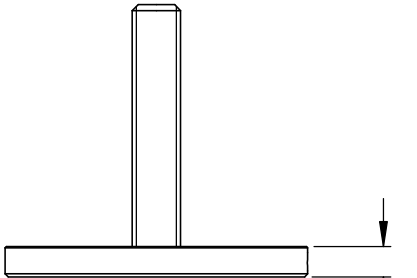


0,50 X 45°

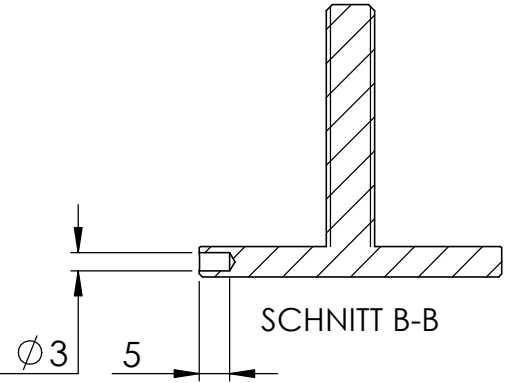


2,50

M8



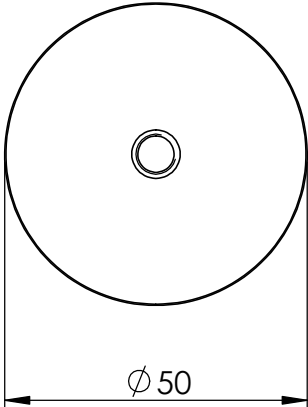
5



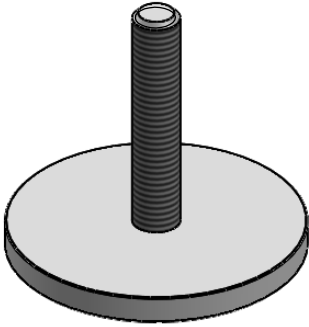
$\phi 3$

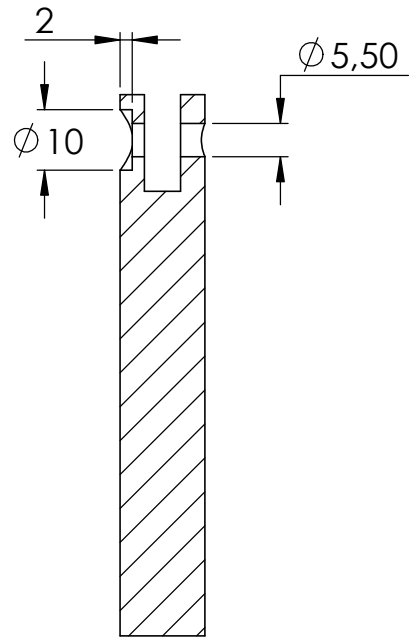
5

SCHNITT B-B

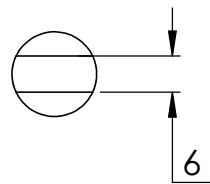
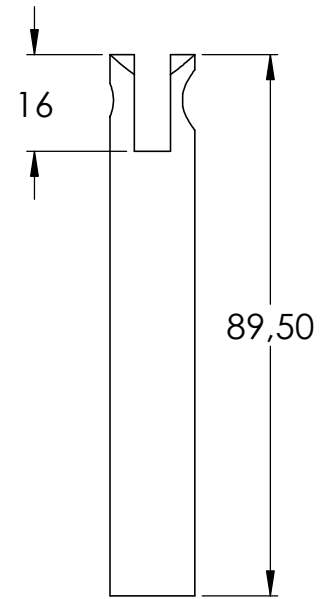
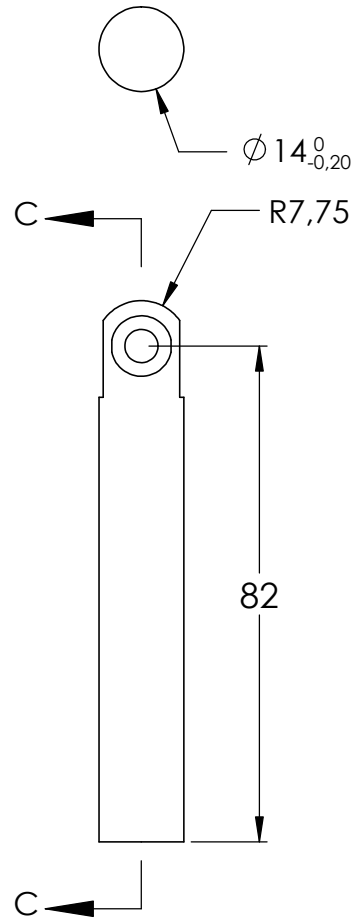


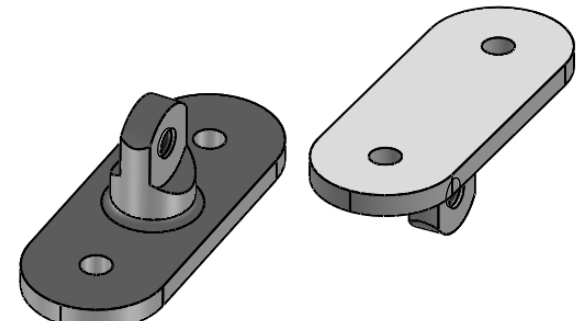
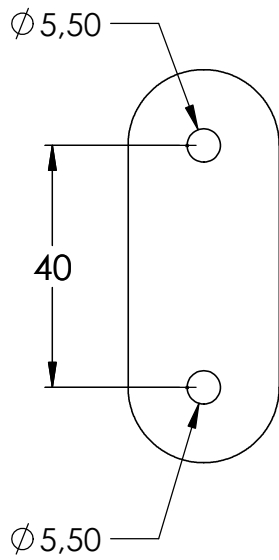
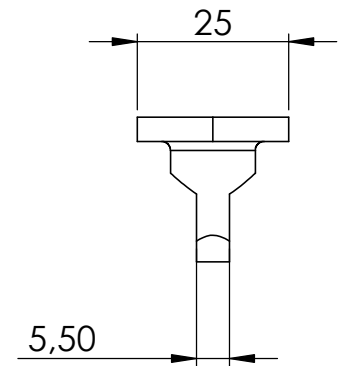
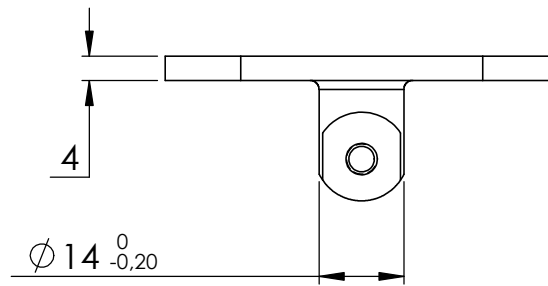
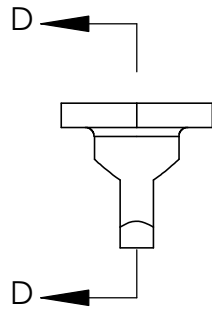
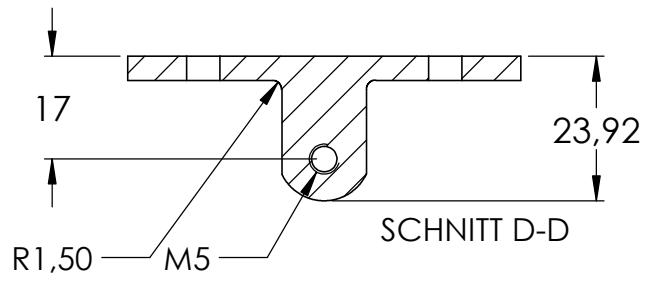
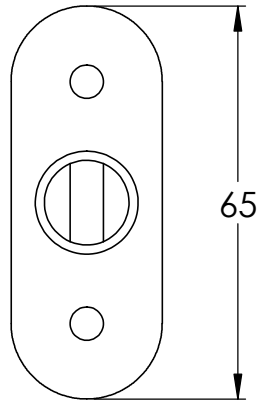
$\phi 50$

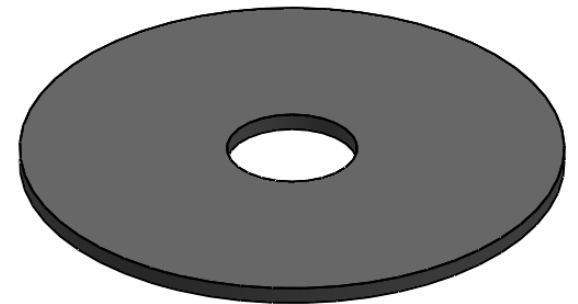
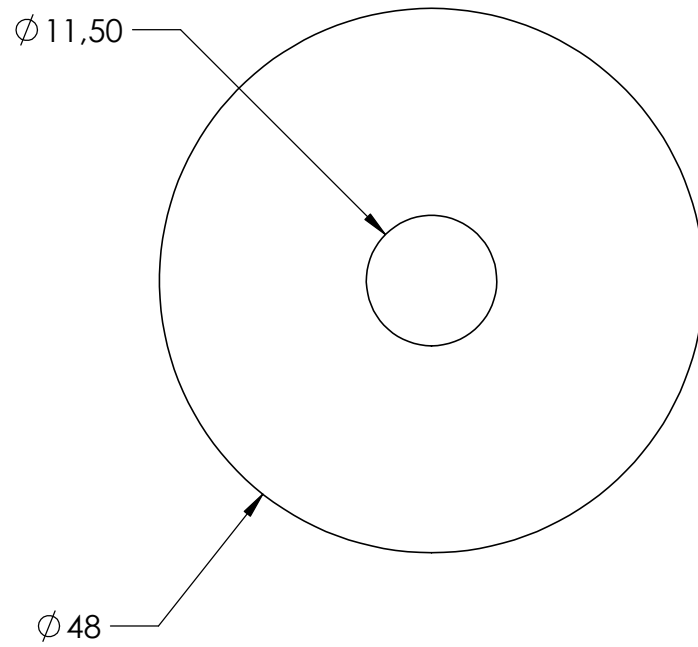


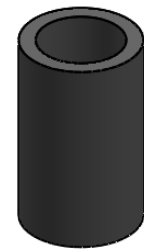
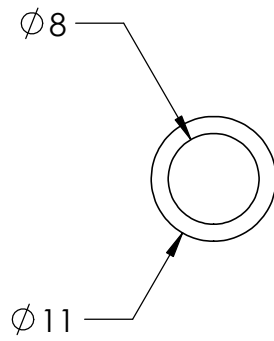
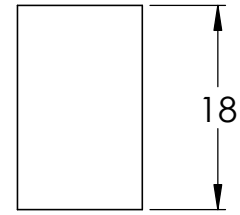
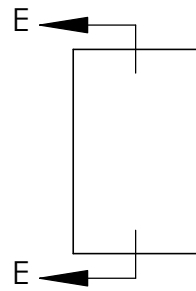
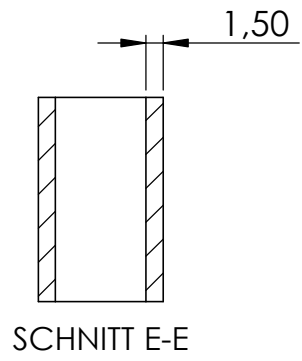


SCHNITT C-C









4	50352-240 Teil4	1
5	DIN 913 M5x5	1
6	50352-240 Teil5	2
7	50352-240 Teil6	1
8	DIN 7380 M5x12	1

