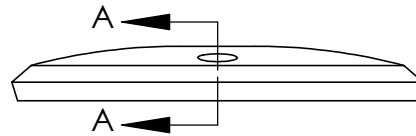
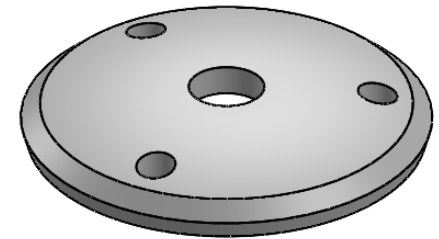
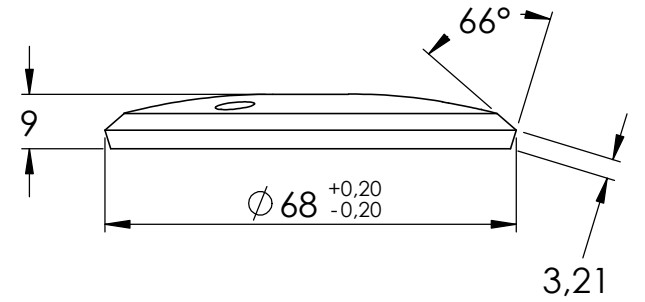
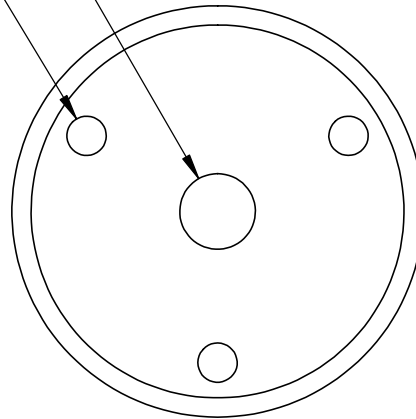
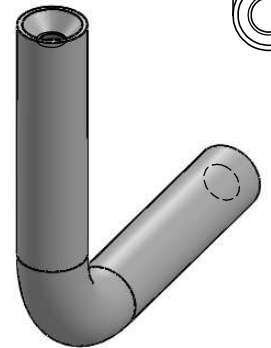
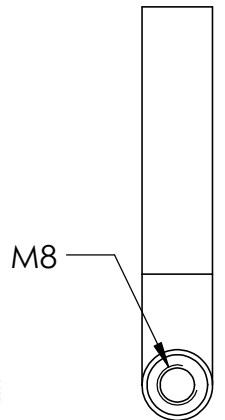
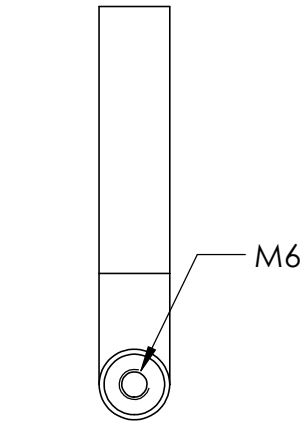
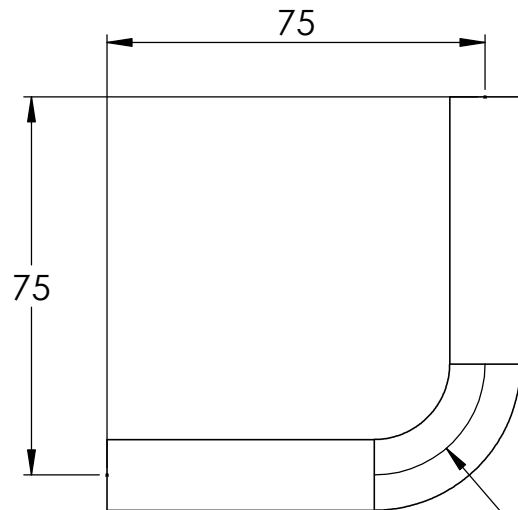
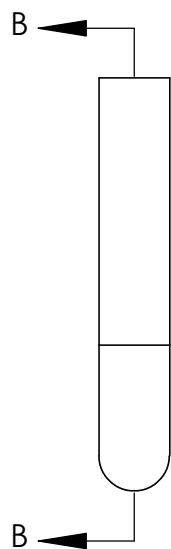
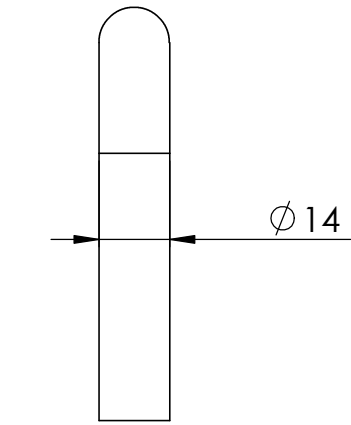
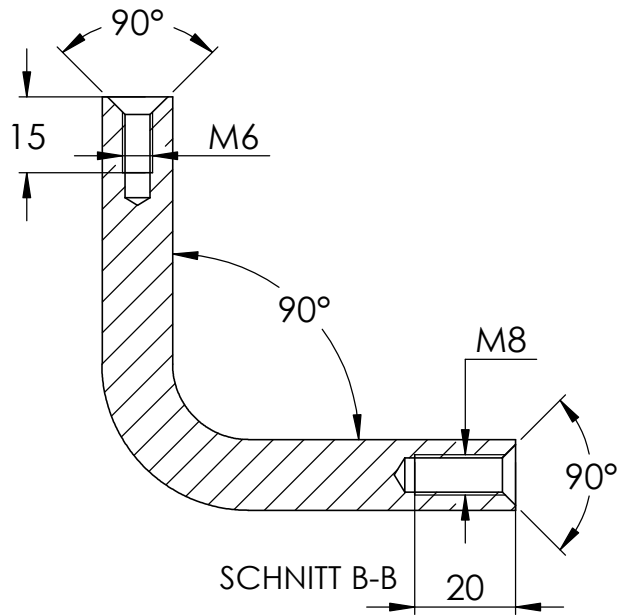


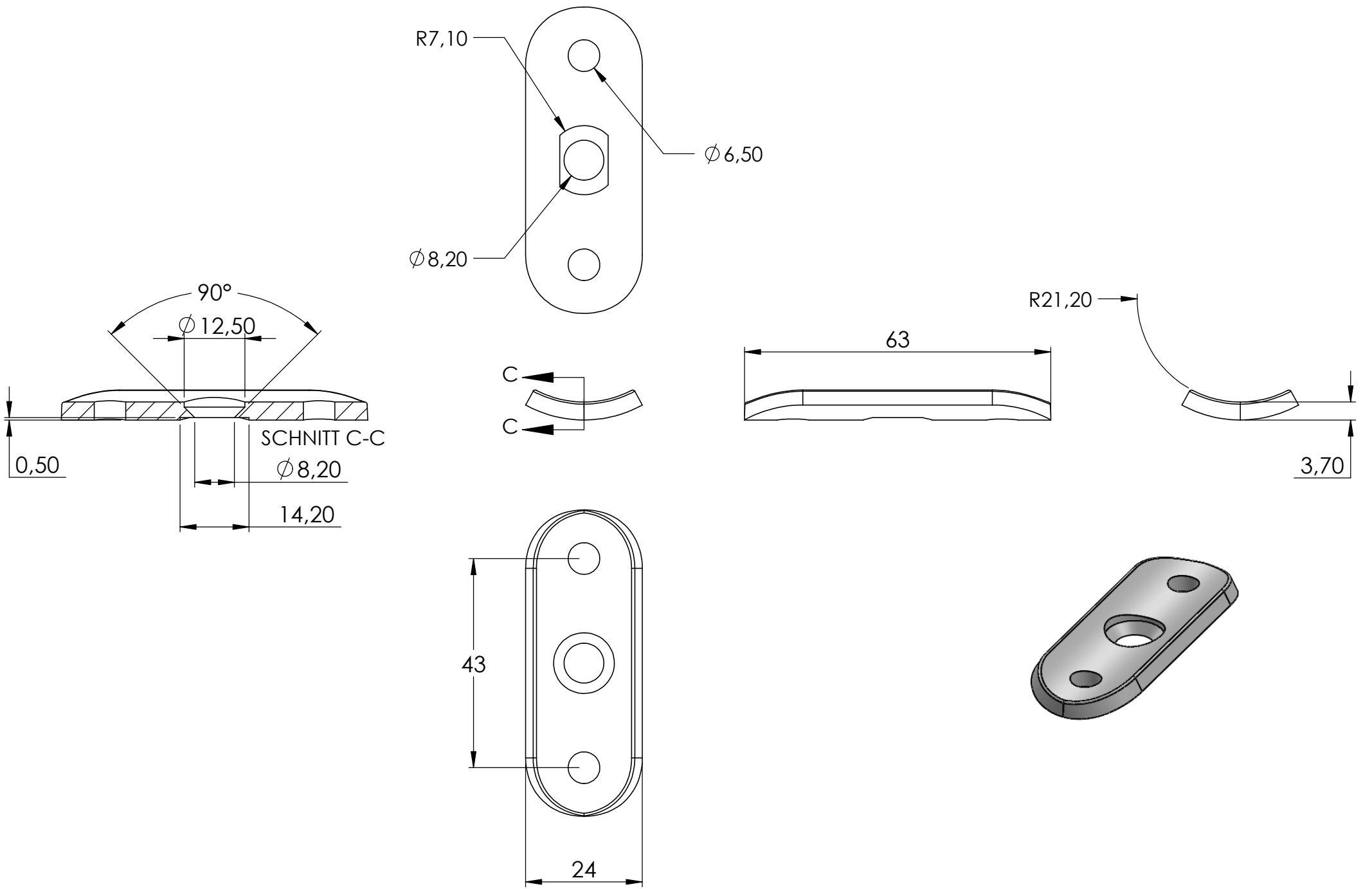
SCHNITT A-A



$\phi 12,50$   
 $\phi 6,50$







4	DIN7991 M6x12	1
5	DIN7991 M8x16	1

