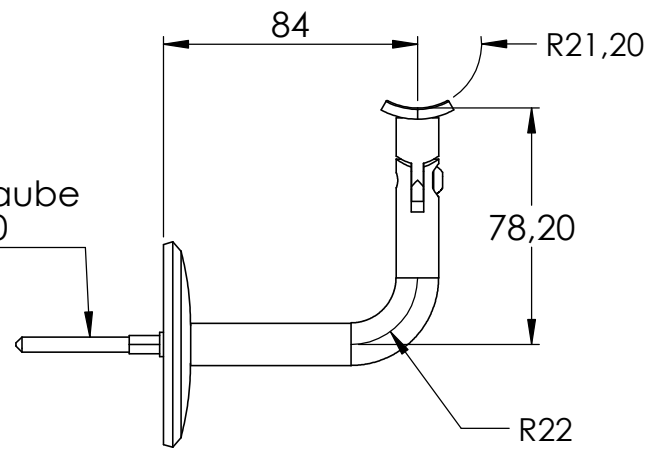


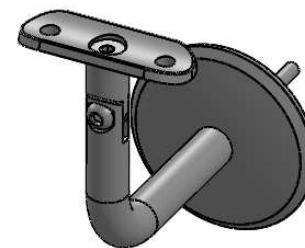
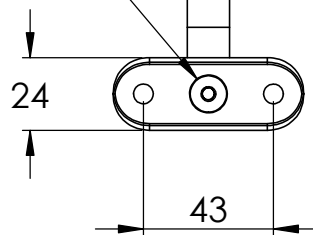
DIN 7380  
M6x10

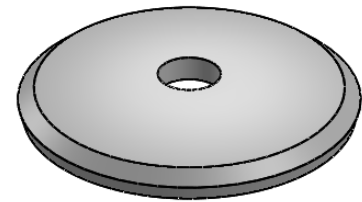
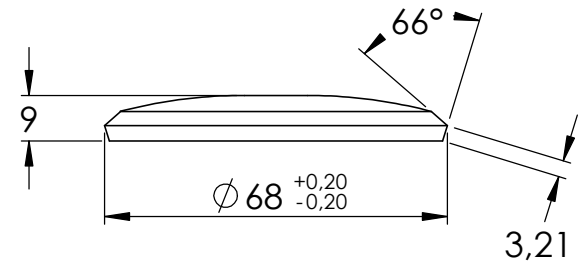
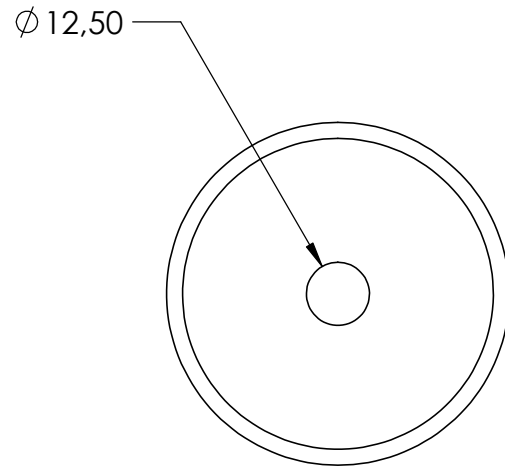
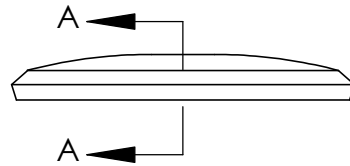
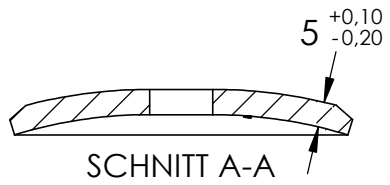
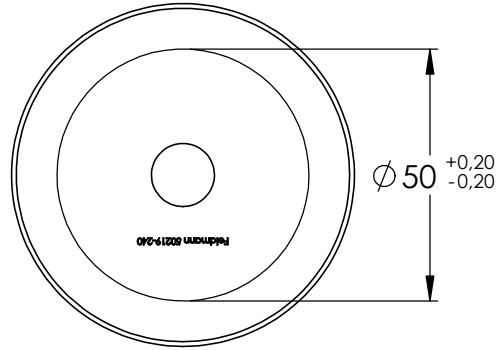
Stockschraube  
M8x80

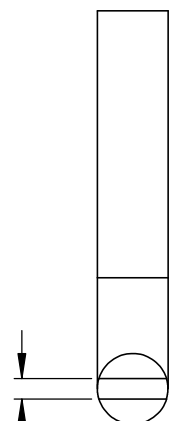
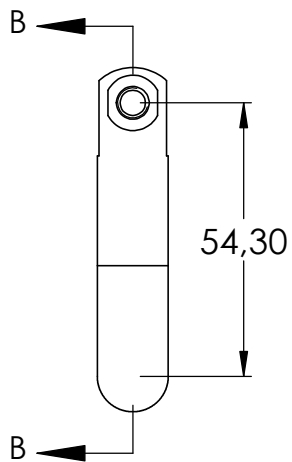
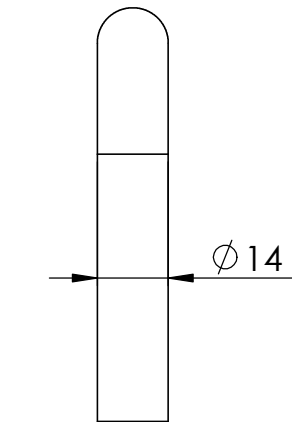
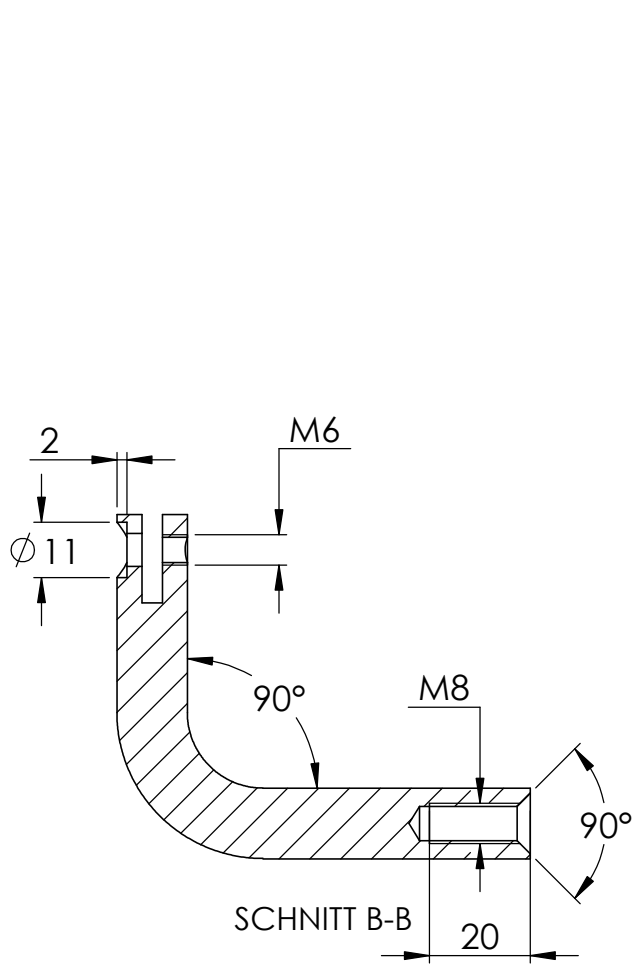


$\phi 68$   $+0,20$   
 $-0,20$

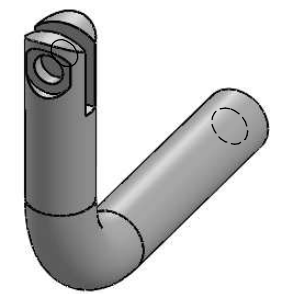
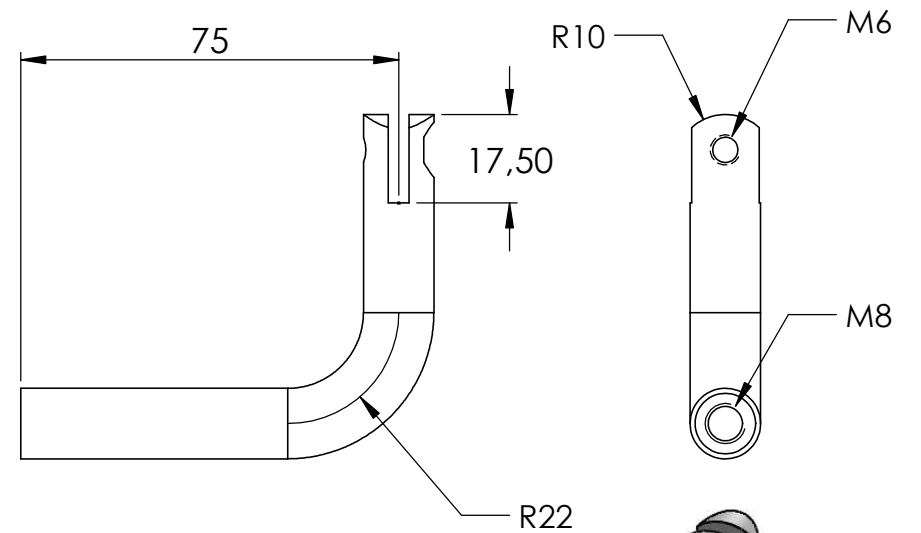
DIN 7991  
M6x12

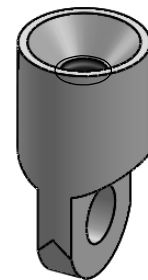
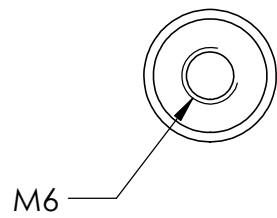
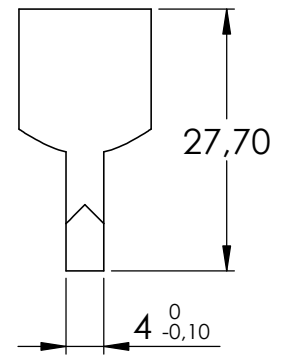
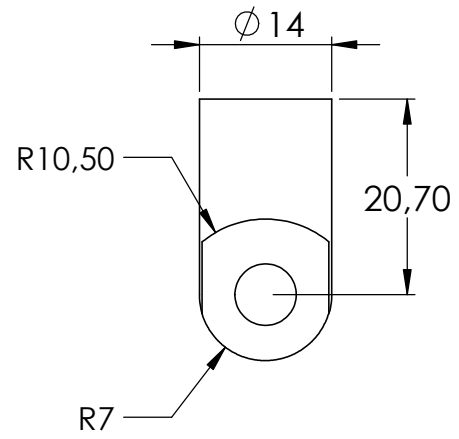
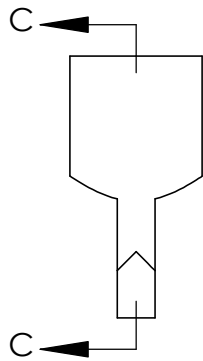
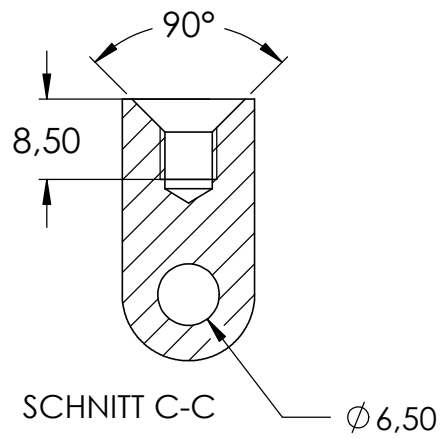
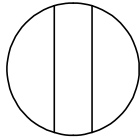


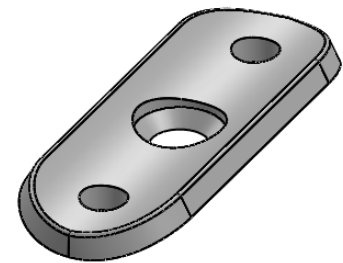
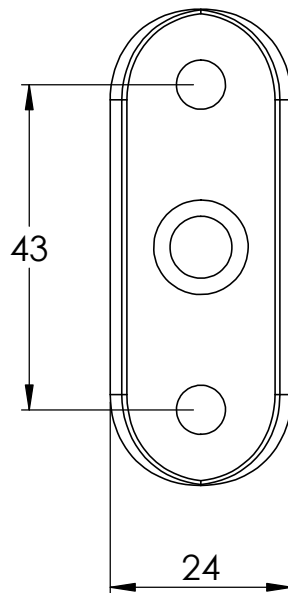
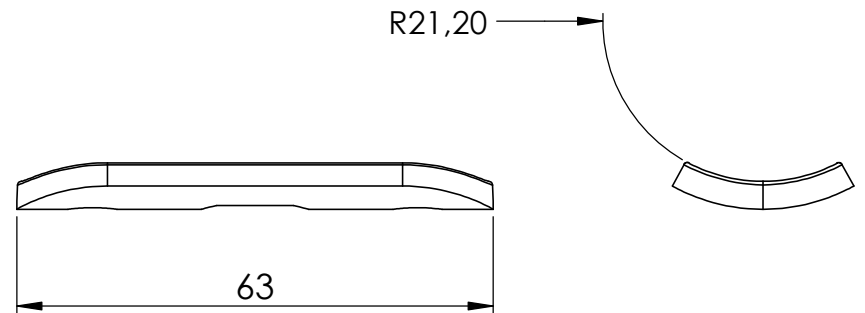
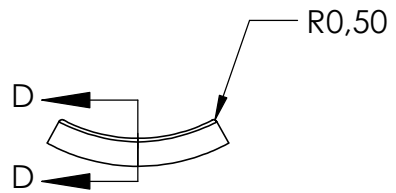
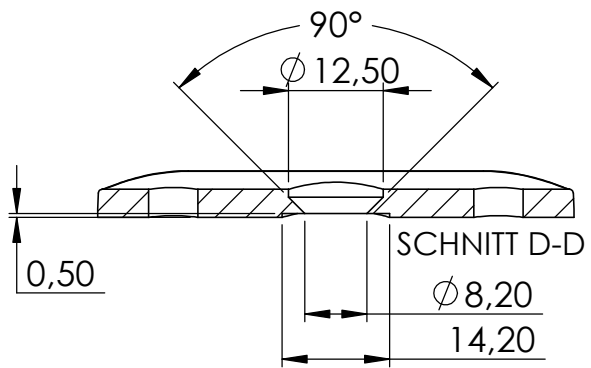
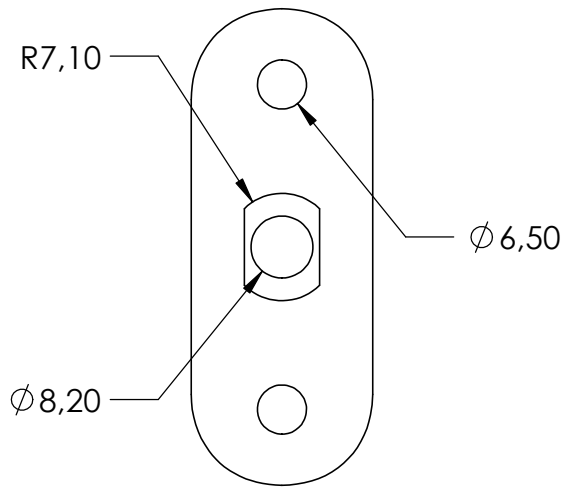


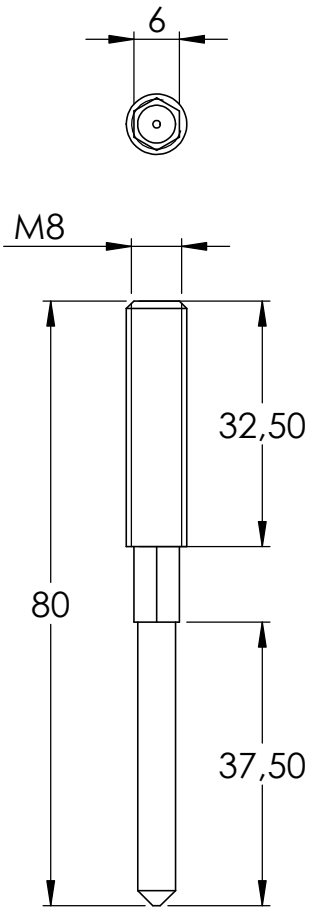


4,10  $\begin{matrix} +0,10 \\ 0 \end{matrix}$









4	50219-240 Teil2	1
5	50219-240 Teil3	1
6	DIN7991 M6x12	1
7	50219-240 Teil 4	1

