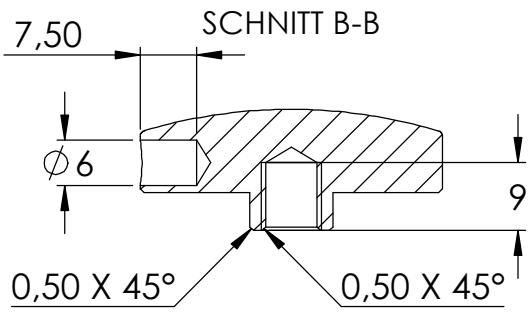


Feldmann

60280-240-01

M8



7,50

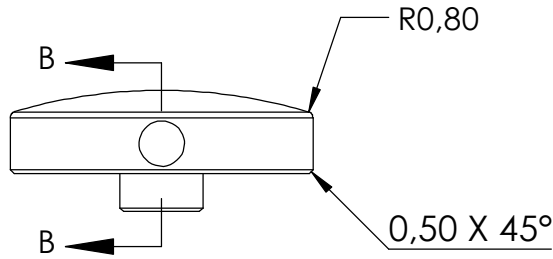
SCHNITT B-B

$\phi 6$

9

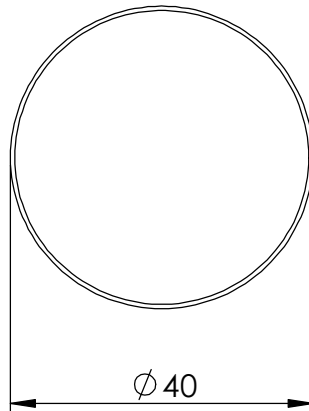
0,50 X 45°

0,50 X 45°

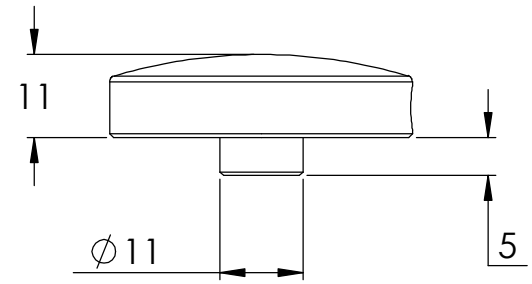


R0,80

0,50 X 45°



$\phi 40$



11

$\phi 11$

5

