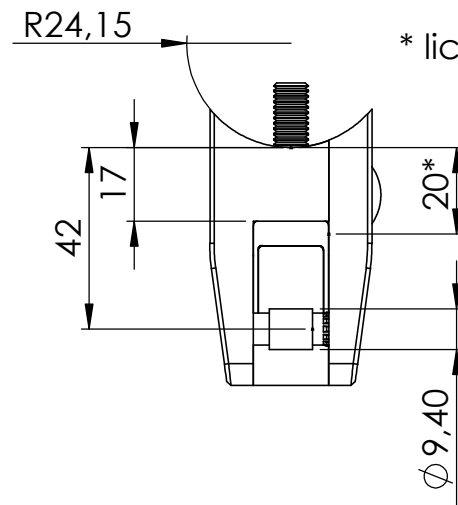
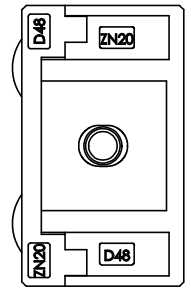
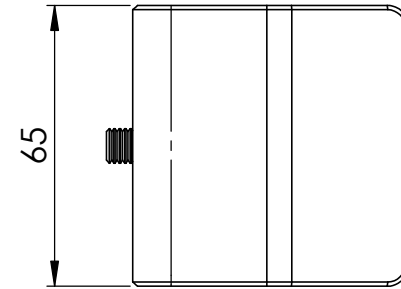
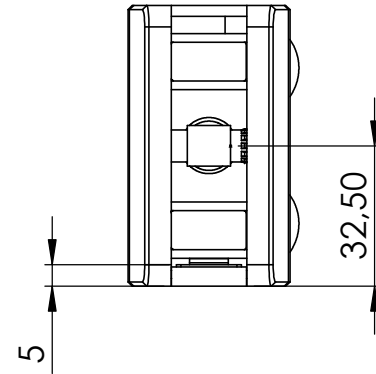
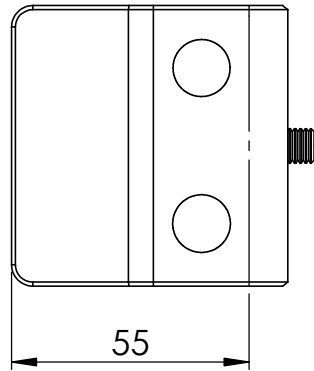
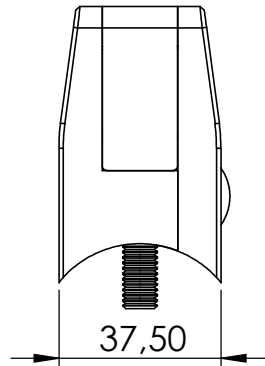
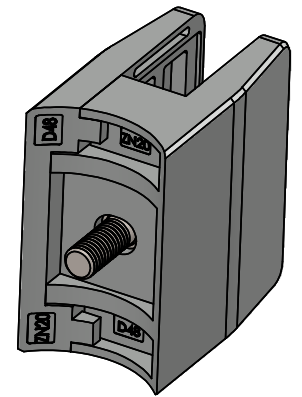
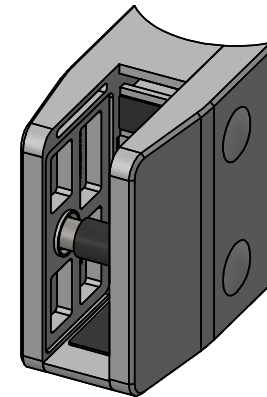
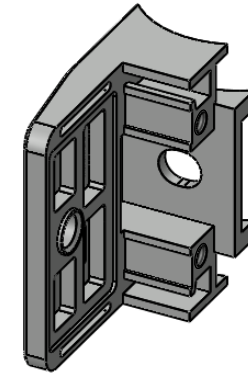
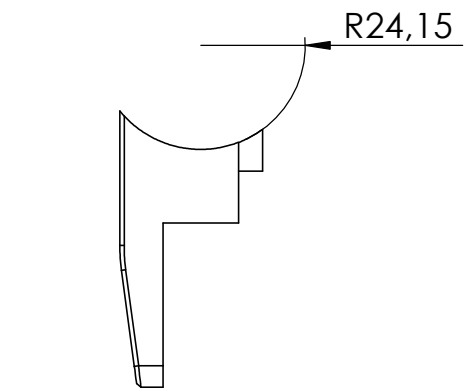
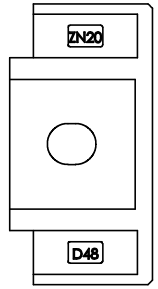
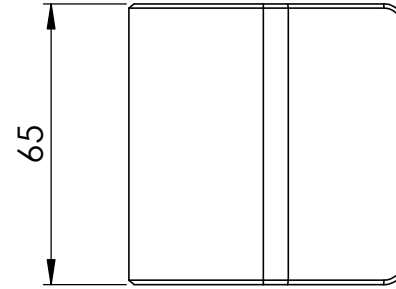
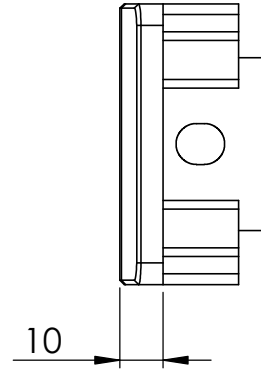
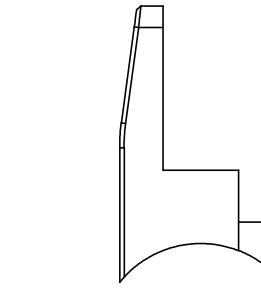
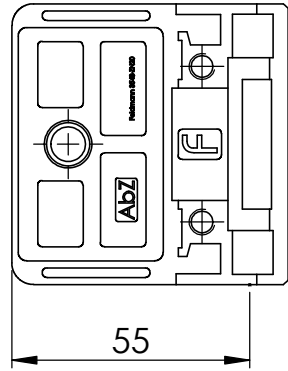


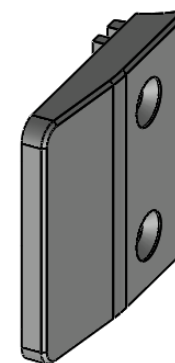
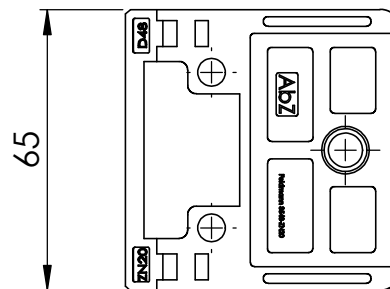
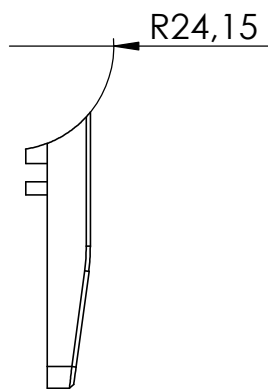
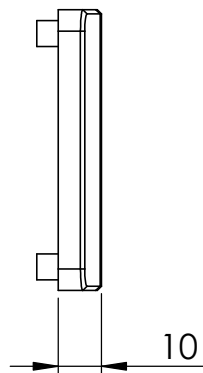
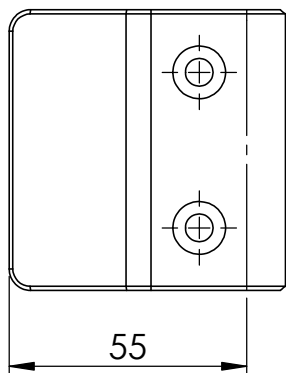
Sicherungsstift und  
Sicherungsboden  
optional erhältlich

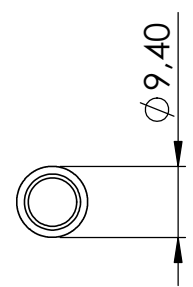
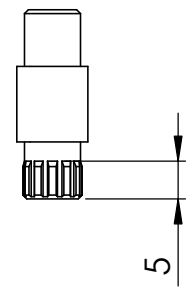
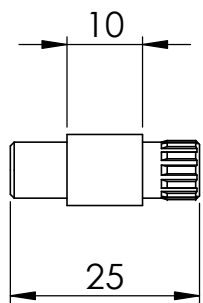


\* lichter Abstand zwischen  
Glas und Pfosten

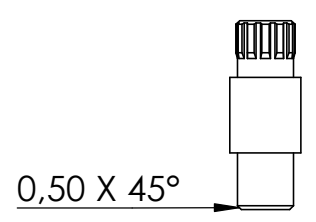
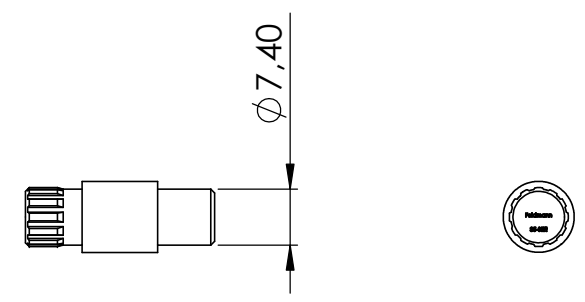


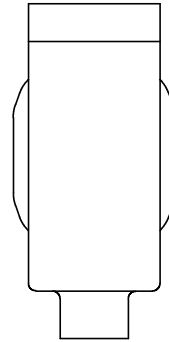




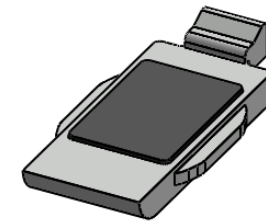
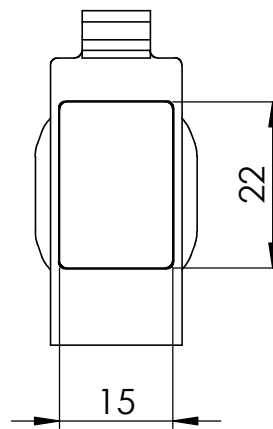
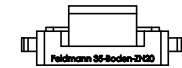
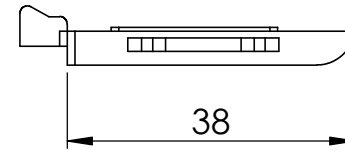
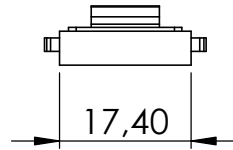
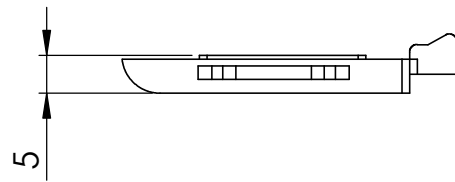


\*Sicherungsstift optional erhältlich





\*Sicherungsboden optional erhältlich



4	DIN 912 M8 x 20 --- 20S	1
5	35-Stift*	1
6	35-Kappe	2
7	Haltegummi	2
8	35-Boden-ZN20*	1

\*optional erhältlich

