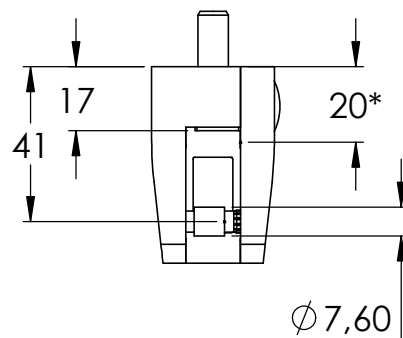
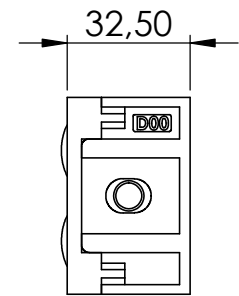
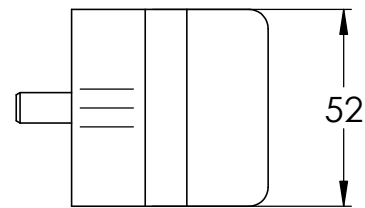
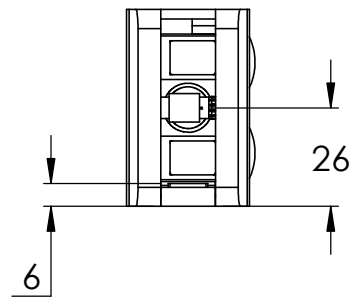
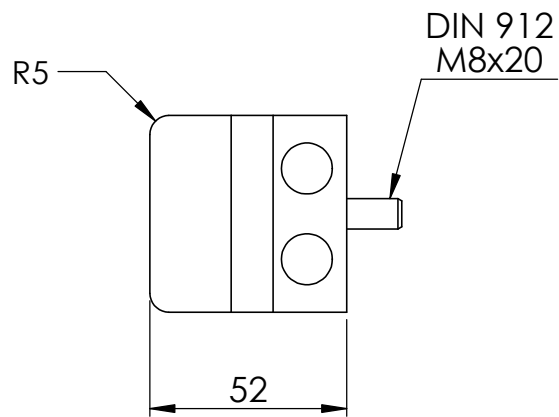
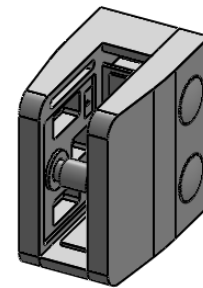
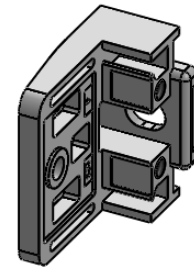
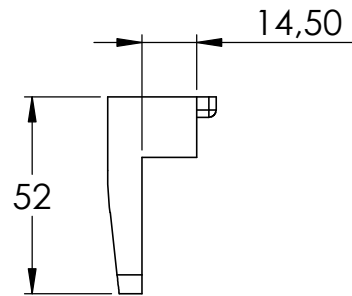
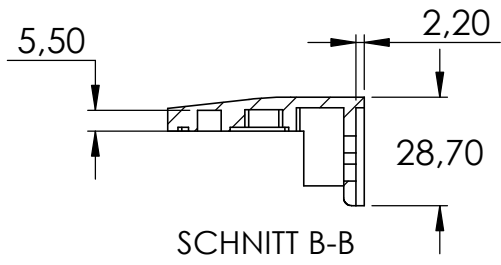
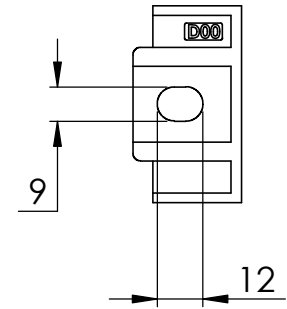
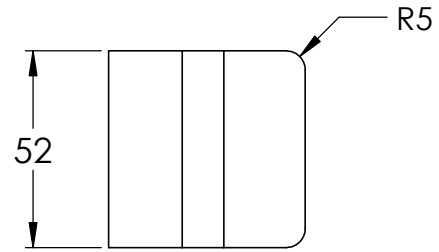
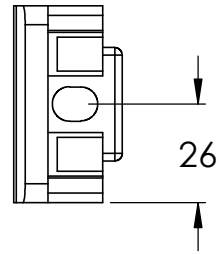
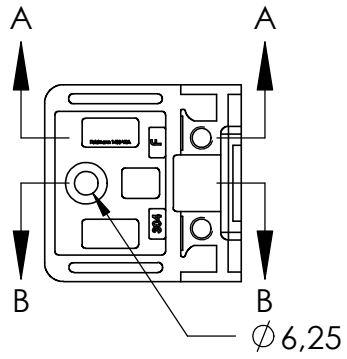
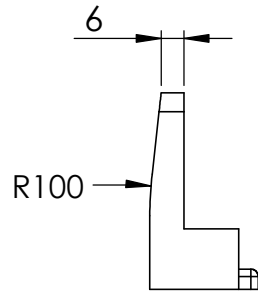
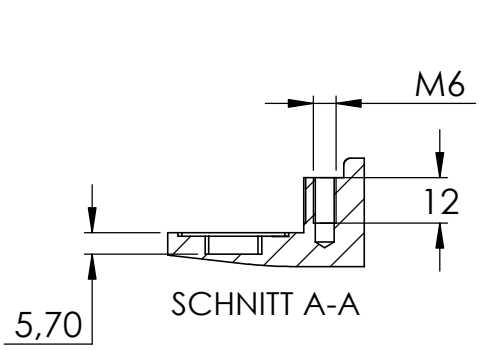


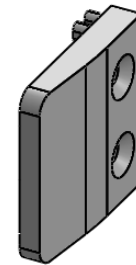
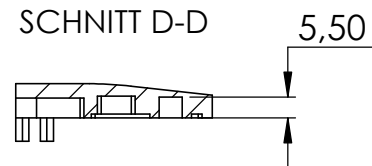
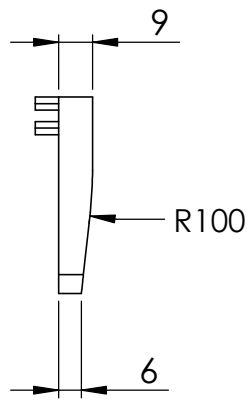
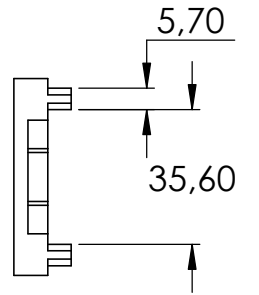
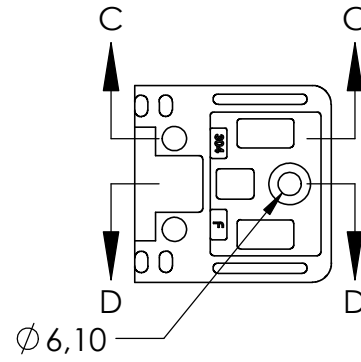
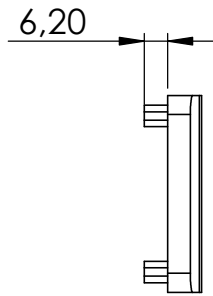
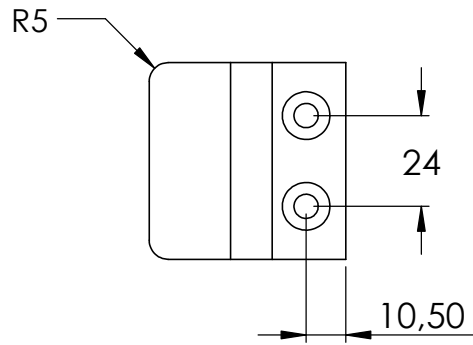
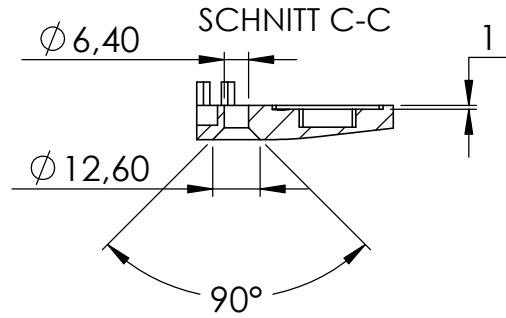
Sicherungsstift und
Sicherungsboden
optional erhältlich

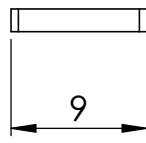
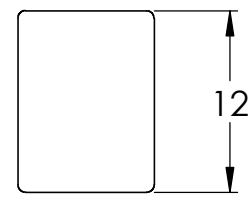
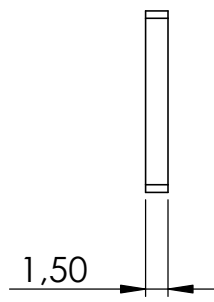
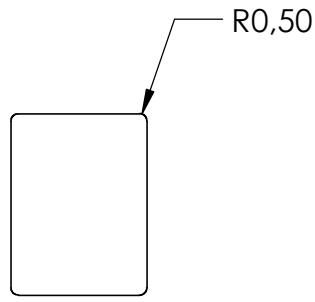
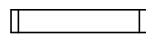


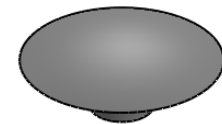
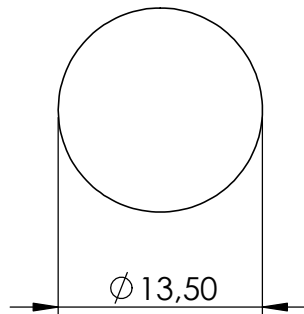
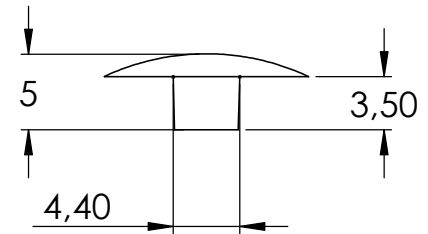
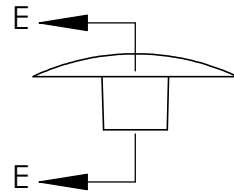
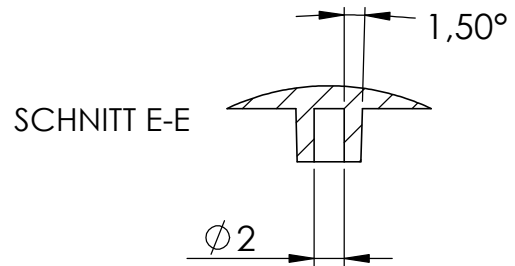
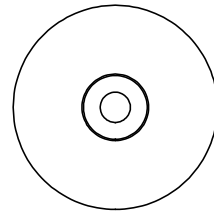
*lichter Abstand zwischen
Glas und Pfosten

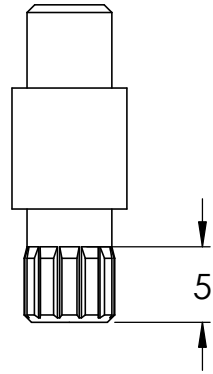




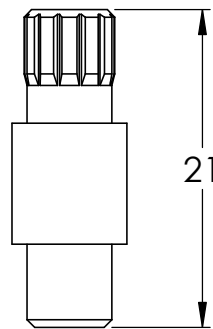
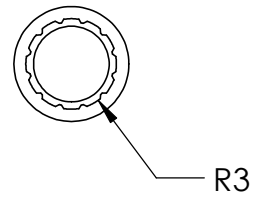
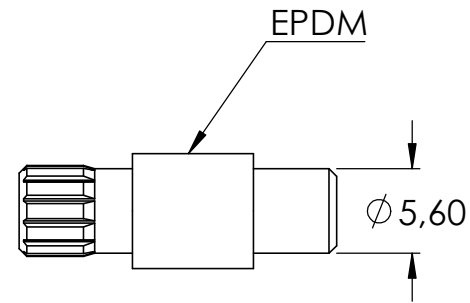
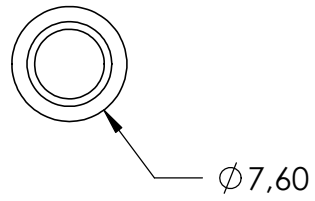
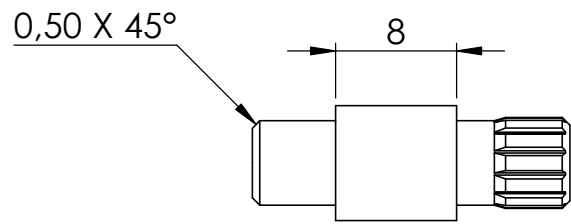


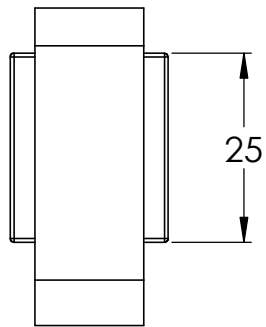




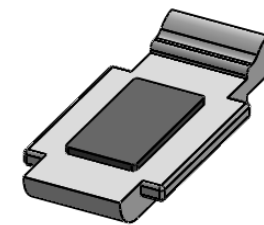
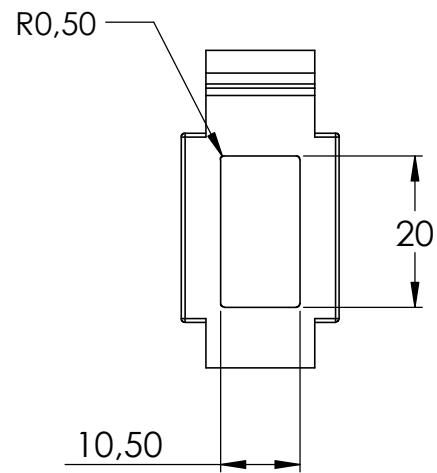
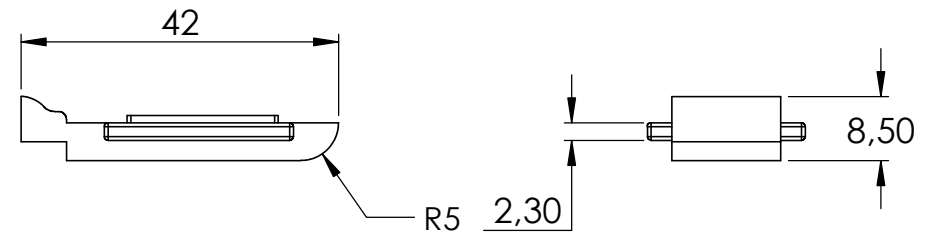
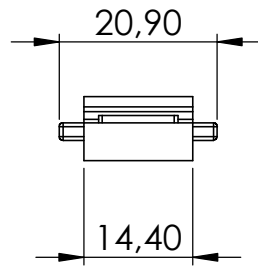
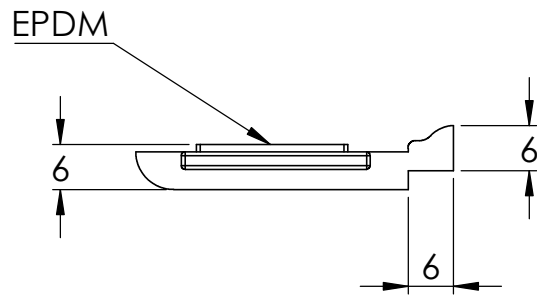


Sicherungsstift optional erhältlich





Sicherungsboden optional erhältlich



4	GK-P-G	2
5	DIN7991 M6x16	2
6	DIN 912 M8x20	1
7	14-STIFT	1
	14-STIFT Teil1	1
	14-STIFT Teil2	1
8	14-BODEN-V2A	1
	14-BODEN-V2A Teil1	1
	14-BODEN-XXX Teil2	1

